

ICS 29.120.10  
K 65



# 中华人民共和国国家标准

GB 17466.23—2008/IEC 60670-23:2006

GB 17466.23—2008/IEC 60670-23:2006

## 家用和类似用途固定式电气装置的 电器附件安装盒和外壳 第 23 部分：地面安装盒和外壳的特殊要求

Boxes and enclosures for electrical accessories  
for household and similar fixed electrical installations—  
Part 23: Particular requirements for floor boxes and enclosures

(IEC 60670-23:2006, IDT)

中华人民共和国  
国家标准  
家用和类似用途固定式电气装置的  
电器附件安装盒和外壳  
第 23 部分：地面安装盒和外壳的特殊要求  
GB 17466.23—2008/IEC 60670-23:2006

\*  
中国标准出版社出版发行  
北京复兴门外三里河北街 16 号  
邮政编码：100045

网址 www.spc.net.cn  
电话：68523946 68517548  
中国标准出版社秦皇岛印刷厂印刷  
各地新华书店经销

\*  
开本 880×1230 1/16 印张 0.75 字数 14 千字  
2009 年 5 月第一版 2009 年 5 月第一次印刷

\*  
书号：155066·1-36852 定价 14.00 元

如有印装差错 由本社发行中心调换  
版权专有 侵权必究  
举报电话：(010)68533533



GB 17466.23-2008

2008-12-30 发布

2010-02-01 实施

中华人民共和国国家质量监督检验检疫总局  
中国国家标准化管理委员会 发布

## 目 次

前言 .....	I
IEC 前言 .....	II
1 范围 .....	1
2 规范性引用文件 .....	1
3 定义 .....	1
4 一般要求 .....	1
5 关于试验的一般说明 .....	1
6 额定值 .....	2
7 分类 .....	2
8 标志 .....	2
9 尺寸 .....	2
10 防触电保护 .....	2
11 接地措施 .....	2
12 结构 .....	2
13 耐老化、防固体异物进入和防有害进水 .....	3
14 绝缘电阻和电气强度 .....	3
15 机械强度 .....	3
16 耐热 .....	4
17 爬电距离、电气间隙和穿通密封胶的距离 .....	4
18 绝缘材料的耐非正常热和耐燃 .....	4
19 耐电痕化 .....	4
20 耐腐蚀 .....	4
21 电磁兼容性(EMC) .....	4

时后测量,不计层压板的变形和衬垫的压缩,盖子上任何一点的永久性变形不能超过 1 mm。

- b) 通过一块厚度为 9 mm 的层压板,逐渐施加 50 N/cm<sup>2</sup> 的力(总最大负载为 1 000 N)于整个盖子区域。

对安装盒在地板中的支撑机构应没有任何损坏。

#### 16 耐热

GB 17466.1 的本章适用。

#### 17 爬电距离、电气间隙和穿通密封胶的距离

GB 17466.1 的本章适用。

#### 18 绝缘材料的耐非正常热和耐燃

GB 17466.1 的本章适用。

#### 19 耐电痕化

GB 17466.1 的本章适用。

#### 20 耐腐蚀

GB 17466.1 的本章适用。

#### 21 电磁兼容性(EMC)

GB 17466.1 的本章适用。

## 前 言

GB 17466 的本部分全部技术内容为强制性。

GB 17466《家用和类似用途固定式电气装置的电器附件安装盒和外壳》分为 2 部分:

第 1 部分:通用要求(GB 17466.1)

第 2 部分:特殊要求(GB 17466.21~17466.24)

——第 21 部分:装有悬吊装置的安装盒和外壳特殊要求

——第 22 部分:连接盒与外壳的特殊要求

——第 23 部分:地面安装盒和外壳的特殊要求

——第 24 部分:住宅保护装置和类似电源功耗装置的外壳的特殊要求

本部分是 GB 17466 的第 23 部分。

本部分等同采用 IEC 60670-23:2006《家用和类似用途固定式电气装置的电器附件安装盒和外壳 第 23 部分:地面安装盒和外壳的特殊要求》(第 1 版)。

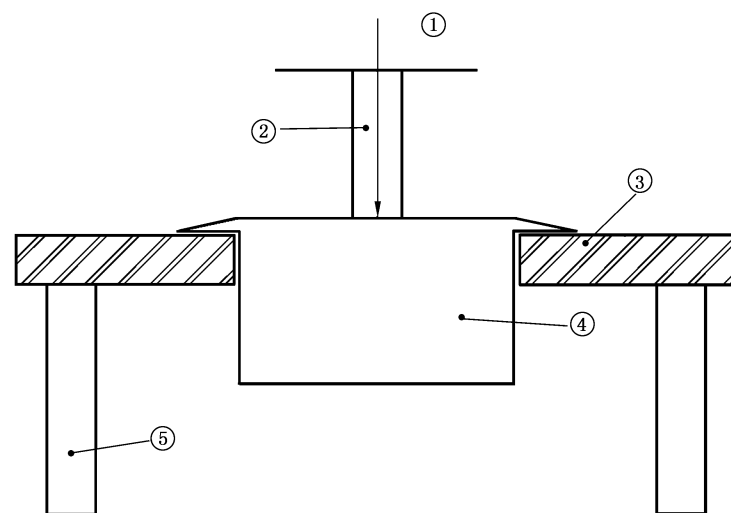
本部分应与 GB 17466.1 配合使用。

本部分由中国电器工业协会提出。

本部分由全国电器附件标准化技术委员会(SAC/TC 67)归口。

本部分起草单位:中国电器科学研究院、杭州鸿雁电器有限公司、浙江正泰建筑电器有限公司、广东松本电工电器有限公司、奇胜工业(惠州)有限公司。

本部分主要起草人:罗怀平、单朝兰、陈玉、张文捷、唐衍兰、刘新春、吴绍栋。



- 1——试验载荷力;  
2——圆筒;  
3——层压板;  
4——地面安装盒;  
5——支撑。

图 101 15.101 试验用的点载荷压力试验设备